

# Multisensor brandmelder

## Sensomag M40 (hitte/rook)

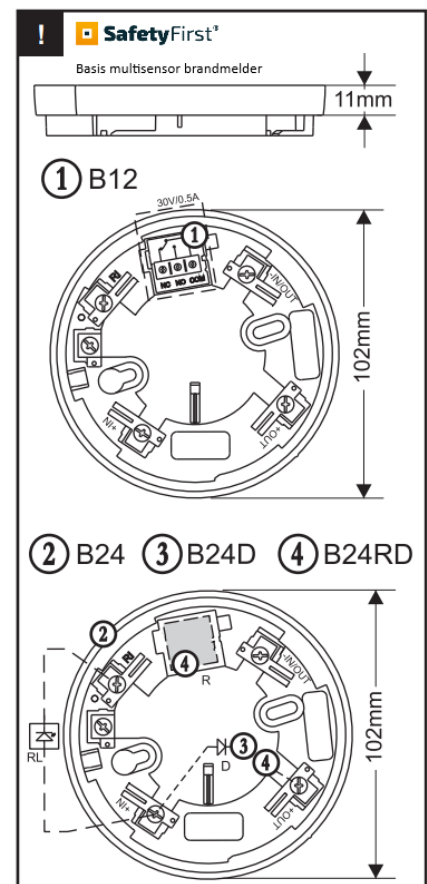


### Installatie van de multisensor

De SafetyFirst multisensor brandmelder is compatibel met elk conventioneel brandmeldpaneel met een drempelwaarde tussen 10mA en 15mA (tussen 10mA en 30mA met brandbasis B24RD). De SafetyFirst multisensor brandmelder kan worden gebruikt met 4 basistypes:

- B B12 - Basis met relaisuitgang (valt niet onder EN54-5/7);
- C B24 - Standaard basis;
- D B24D - Standaard basis met Schottky-diode;
- E B24RD - Standaard basis met Schottky-diode en verhoogde alarmstatusstroom.

1. Kies de juiste plaats voor de installatie van de multisensor brandmelder. Raadpleeg de gegeven installatie instructies. Opmerking: Installeer de detector niet in de buurt van bronnen van stoom, condensatie of rook en in de buurt van natuurlijke warmtebronnen.
2. Als u de multisensor brandmelder aan de basis wilt "vergrendelen", verwijdert u de kleine "tand" (met de driehoekige vorm) en breek de plastic sleutel van de basis af. Bewaar de plastic sleutel op een veilige plaats om de melder later te kunnen openen.
3. Monteer de vuurbasis aan het plafond van de beveiligde ruimte met behulp van bevestigingsmiddelen die overeenstemmen met het montageoppervlak.
4. Sluit de detectorbasis aan op het brandpaneel met behulp van het bedradingschema. **ATTENTIE:** Ontkoppel de netspanning voordat u de multisensor brandmelder installeert!
5. Plaats de multisensor brandmelder in de basis en draai met de klok mee tot hij op zijn plaats valt. Blijf de draaien totdat deze op de basis vergrendelt - u hoort een klik.
6. Als de multisensor brandmelder aan de basis is vergrendeld, moet u bij het openen voor een onderhoudsschema en reiniging u de plastic sleutel gebruiken. Druk met de plastic sleutel lichtjes in de opening van de basis en draai tegelijkertijd de detectorkop tegen de klok in.
7. Test de multisensor brandmelder op goede werking en LED-indicatie.



**ATTENTIE:** Als u de printplaat van de multisensor brandmelder verwijdert voor onderhoud, dient u bij het terugplaatsen de sticker met de kleurpunt op de printplaat en deze richten naar de markering op de plastic behuizing (zichtbaar van buitenaf). Het gat naast de kleurstip moet samenvallen met de pin op de plastic behuizing. Druk zachtjes naar beneden om de printplaat op zijn plaats te bevestigen.

## Installatieoverzicht

**SafetyFirst®**

**ATTENTIE:** Lees eerst de installatie handleiding voordat u de multisensor brandmelder installeert!

**1**

**2**

**3**

**4**

**Bedradingschema**

**B24 / B24D / B24RD**

**B12**

**ATTENTIE:** Indien de eol-module uitsluitend een condensator is, is het verplicht een weerstand van 100k parallel te schakelen aan het begin van de bedrading.

**5**

**6**

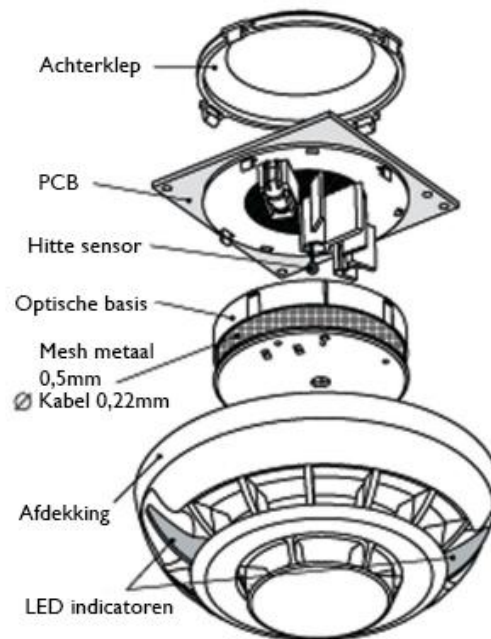
Bovenaanzicht PCB

Sticker met kleurpunt

Markering aan de buitenzijde van de plastic behuizing

LED aanduiding

Knipperend	8 sec	
LED aan		
LED uit		



## Test en onderhoud

Testen van de multisensor brandmelder:

1. Zorg dat er spanning op de multisensor brandmelder staat.
2. Wacht 30 seconden.
3. Oefen invloed uit op de multisensor brandmelder door een rookgenerator of aerosol simulator om het optische deel te testen. U kunt ook een hittetester (110V>240V) op een afstand van 20 cm gebruiken. Binnen 8 seconden zal de multisensor brandmelder de signalen oppakken en beide LED's zullen oplichten.
4. Schakel de detector minimaal 2 seconden uit. Na het terugstellen zal de multisensor brandmelder weer in de bedrijfsmodus stand komen en zullen de LED's uitgaan.

Service en onderhoud moeten worden uitgevoerd:

- Inspectie op zichtbare fysieke schade > wekelijks.
- Operationele test in reële omstandigheden > maandelijks.
- Controle en reiniging van stofvervuiling > halfjaarlijks.
- Controle en reiniging van de contacten, aansluitingen, basis en kop > jaarlijks.

**ATTENTIE:** Als u de printplaat van de multisensor brandmelder verwijdert voor onderhoud, dient u bij het terugplaatsen de sticker met de kleurpunt op de printplaat en deze richten naar de markering op de plastic behuizing (zichtbaar van buitenaf). Het gat naast de kleurstip moet samenvallen met de pin op de plastic behuizing. Druk zachtjes naar beneden om de printplaat op zijn plaats te bevestigen.

## Aansluitvoorbeeld



SafetyFirst Sensomag M40 multisensor brandmelder