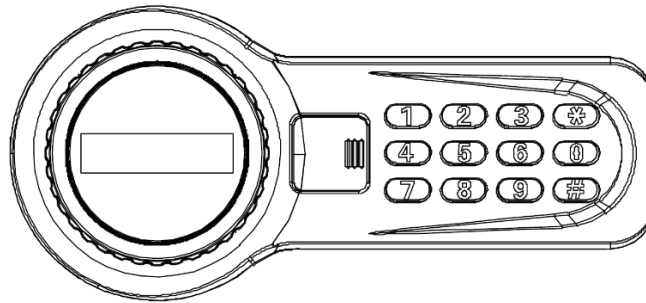


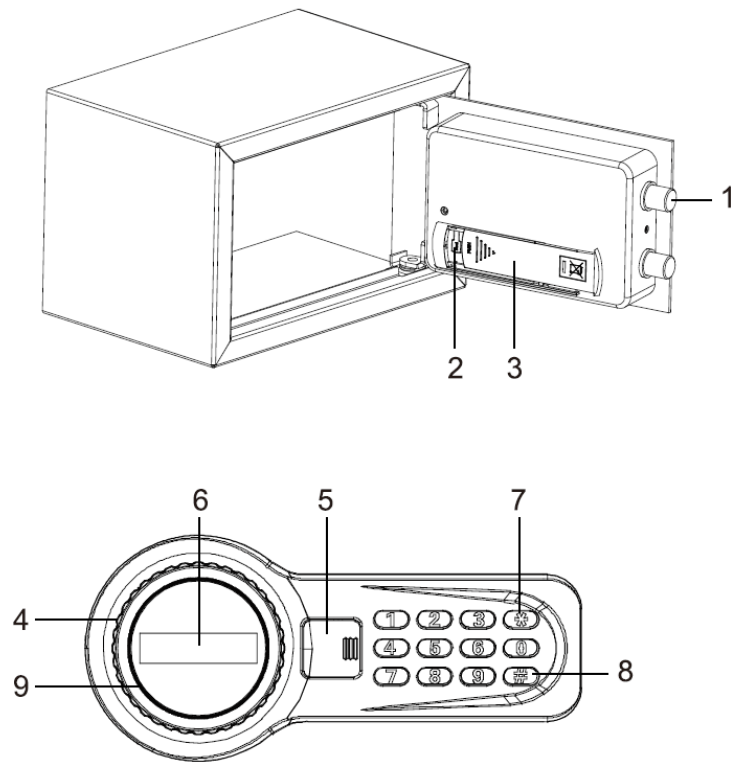
Gebruikershandleiding

Elektronisch codeslot C-EL



NL Gebruikershandleiding

Overzicht



1. Vergrendeling
2. Resetknop
3. Batterijcompartiment
4. Deurknop
5. Afdekplaatje noodslot
6. Display
7. * toets (wissen)
8. # toets (bevestigen)

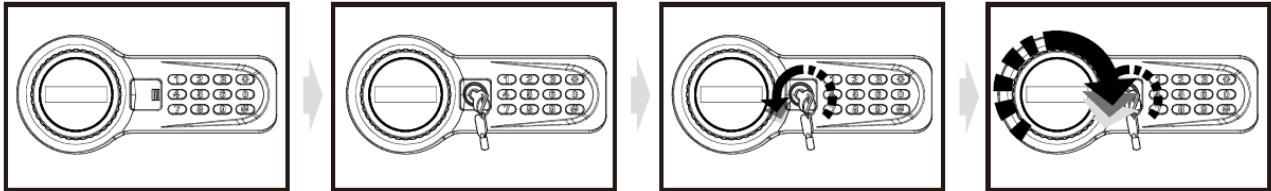
Noodsleutel

Bewaar de nood sleutel altijd buiten de kluis op een veilige plek!

U heeft de nood sleutel nodig indien de batterijen leeg zijn. Zonder nood sleutel is de kluis niet meer te openen!

Ingebruikname: openen voor de eerste keer

1. Verwijder het afdekplaatje (afbeelding 5) van het noodslot
2. Steek de sleutel in het noodslot en draai deze rechtsom (wijzer mee)
3. Draai de deurknop linksom (tegen wijzerin)
4. Open de kluisdeur



Ingebruikname: batterijen plaatsen en fabriekscodes

1. Verwijder het afdekplaatje van het batterijcompartiment
 2. Plaats 4 nieuwe Duracell AA alkaline batterijen en druk deze goed aan
 3. Standaard is de ingestelde 1^e gebruikerscode is **1234** en de 2^e gebruikerscode is **19980818**
Om de kluis te openen toetst u 1234 en sluit af met # (bevestigen)
 4. Wijzig beide codes voordat u de kluis in gebruik neemt!
- Indien op het display “L-BAT” verschijnt tijdens het openen, dan dienen de batterijen vervangen te worden.
- Verzeker u ervan dat de batterijen op de juiste manier in het compartiment worden geplaatst.

Instellen van de 1e gebruikerscode

1. Verwijder het afdekkapje van de batterijhouder en druk op de **resetknop** aan de achterzijde van de kluisdeur (zie afbeelding 2) om een nieuwe gebruikerscode te programmeren. Op het display verschijnt “-----”
 2. Stel een nieuwe 3-8 cijferige gebruikerscode in en druk op de # toets (bevestigen). Op het display verschijnt “-Into-” en de nieuw geprogrammeerde gebruikerscode
 3. Controleer de nieuwe gebruikerscode met een open kluisdeur. Als deze goed functioneert kunt u de kluis sluiten en in gebruik nemen.
- Druk op de * toets (wissen) om het laatste cijfer te verwijderen tijdens het instellen van een nieuwe code
- Indien de instelprocedure niet wordt afgerond binnen 10 seconden dan wordt de programmeermodus beëindigd en is er geen nieuwe code is ingesteld.

Instellen van de 2e gebruikerscode

1. Druk op **2x op 0** toets en vervolgens op de **resetknop** aan de achterzijde van de kluisdeur (afbeelding 2) om een nieuwe gebruikerscode te programmeren. Op het display verschijnt “-----”
 2. Stel een nieuwe 3-8 cijferige gebruikerscode in en druk op de # toets (bevestigen). Op het display verschijnt “-Into-” en de nieuw geprogrammeerde gebruikerscode
 3. Controleer de nieuwe gebruikerscode met een open kluisdeur. Als deze goed functioneert kunt u de kluis sluiten en in gebruik nemen.
- Druk op de * toets (wissen) om het laatste cijfer te verwijderen tijdens het instellen van een nieuwe code
- Indien de instelprocedure niet wordt afgerond binnen 10 seconden dan wordt de programmeermodus beëindigd en is er geen nieuwe code is ingesteld.